

# 연료전지 응용을 위한 높은 승압비와 낮은 전류리플을 갖는 무변압기형 부스트 컨버터

梁珍榮<sup>\*</sup>, 朴贊基<sup>\*\*</sup>, 崔世琬<sup>†</sup>, 南碩祐<sup>\*\*\*</sup>

## A Transformer-less Boost Converter with High Gain and Low Current Ripple for Fuel Cell Application

Jin-Young Yang, Chan-Ki Park, Se-Wan Choi and Seok-Woo Nam

### 요 약

연료전지의 낮고 변동 폭이 큰 전압을 안정된 높은 전압으로 승압시키기 위하여 부스트 컨버터가 사용되고 있다. 전기적인 절연이 요구되지 않는 응용에서는 손실, 가격 및 부피 상승의 원인이 되는 고주파 변압기가 없는 무변압기형의 부스트 컨버터가 장점을 갖는다. 본 논문에서는 새로운 무변압기형 부스트 컨버터를 제안한다. 제안한 컨버터는 6~8배의 실제 사용가능한 승압비를 가지며 입·출력 전류 리플이 매우 작아 연료전지 응용에 적합하다. 이에 대한 이론적 해석과 시뮬레이션 및 실험파형을 통해 타당성을 검증하였다.

### ABSTRACT

Boost Converters have been used to step up and regulate the low and widely varying voltage from the fuel cell. A transformer-less boost converter which does not have lossy, bulky, and costly high frequency transformers has an advantage in applications where galvanic isolation is not required. In this paper a new transformer-less boost converter is proposed. The proposed boost converter has practically usable 6 to 8 times of step up ratio and is suitable for fuel cell applications due to very low input and output current ripples. The proposed converter is verified through the theoretical analysis, simulation and experimental waveform.

**Key Words** : Boost Converter, Fuel Cell, Interleaving, Low Current Ripple, High Gain, Transformer-less

### 1. 서 론

높은 효율과 환경 친화적인 특성 때문에 차세대 에너지원으로 각광을 받고 있는 연료전지는 일반적으로 출력 전압이 낮고 변동 폭이 크기 때문에 이를 안정된

높은 전압으로 승압 시키고 조정하기 위한 부스트 컨버터의 사용이 필수적이다. 연료전지의 출력전압의 범위는 연료전지의 종류, 용량 및 응용분야에 따라 다양하다. 예를 들어 소형 분산발전의 경우 연료전지의 전압은 20~80V이며 이 연료전지의 출력전압으로부터 220V의 교류전압을 얻기 위하여 인버터를 사용하게 되는데 이때 약 400V의 직류전압이 인버터에 공급되어야 한다<sup>[1]</sup>. 이러한 경우 고주파 변압기를 채용한 DC-DC 컨버터로 전기적 절연과 승압을 할 수 있으나 고주파 변압기로 인한 손실, 부피 및 가격 상승이 문제가 될 수 있다.

<sup>†</sup>교신저자 : 정희원, 서울산업대 제어계측공학과 부교수

E-mail : schoi@snu.ac.kr

<sup>\*</sup>학생회원, 서울산업대 제어계측공학과 석사과정

<sup>\*\*</sup>정회원, 동양 E&P 전원연구소 연구원

<sup>\*\*\*</sup>정회원, KIST 연료전지연구단 책임연구원

접수일자 : 2007. 8. 28 1차 심사 : 2007. 10. 2

2차 심사 : 2007. 11. 23 심사완료 : 2008. 1. 7

전기적인 절연을 요구하지 않는 연료전지를 이용한 노트북과 같은 응용에 적합한 고주파 변압기를 사용하지 않는 무변압기형(Transformer-less) 부스트 컨버터가 제안되고 있다<sup>[2-5]</sup>.

가장 구성이 간단한 무변압기 방식인 단상 부스트 컨버터는 소자의 기생 저항과 제어문제 때문에 실제적인 전압의 승압비는 3~4배로 제한되게 된다. 이러한 승압비로는 시스템에 필요한 전압을 얻지 못하는 경우가 많아 더욱 높은 승압비를 가지는 컨버터가 요구되어 진다. 이러한 높은 승압비를 얻을 수 있는 방식으로서 2단 부스트(Two-stage boost)<sup>[3]</sup>와 부스트-부스트(Boost-Boost)<sup>[4]</sup>는 이론적인 승압비는 높으나 기생 성분으로 인하여 실제적인 승압비가 제한이 되고, 소자의 전압과 전류 스트레스가 커서 손실이 크며, 수동 소자의 부피가 큰 단점이 있다. 또한 최근에 제안된 부스트 컨버터와 벡-부스트 컨버터의 조합에 의한 방식은<sup>[5]</sup> 6~8배의 실제 승압비를 얻지만 입력 전류의 리플이 크고 두 대의 컨버터의 비대칭성으로 인해 제어가 복잡한 단점이 있다.

본 논문에서는 6~8배의 높은 실제 승압비를 가지며 입·출력 전류 리플이 매우 작은 새로운 무변압기형 부스트 컨버터를 제안한다. 제안하는 방식의 동작원리를 기술하고 기존의 무변압기형 부스트 컨버터와의 비교·분석을 수행 하였으며, 시뮬레이션 및 실험을 통하여 그 타당성을 검증하였다.

## 2. 제안하는 높은 승압비의 부스트 컨버터

### 2.1 제안하는 방식의 동작원리

그림 1에 제안한 높은 승압비를 갖는 부스트 컨버터를 나타낸다. 이는 두 대의 부스트 컨버터를 입력 측에 병렬로, 출력 측에 직렬로 연결한 형태이다. 두 대

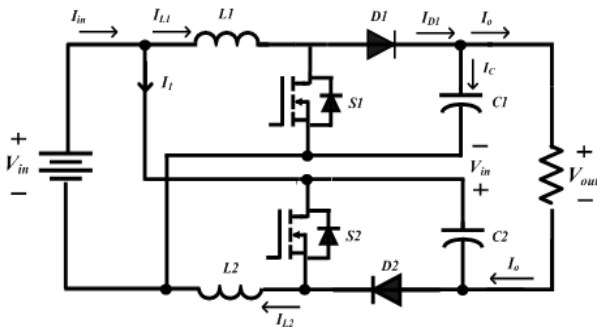


그림 1 제안한 높은 승압비를 갖는 부스트 컨버터  
Fig. 1 Proposed high gain boost converter

의 부스트 컨버터는 동일한 시비율 D로 서로 180°의 위상차를 가지고 동작하게 하며 커패시터 전압  $V_{c1}$ 과  $V_{c2}$ 는 각각

$$V_{c1} = V_{c2} = \frac{1}{1-D} \times V_{in} \quad (1)$$

이다. 또한 각 커패시터 전압  $V_{c1}$ 과  $V_{c2}$ 사이에서 입력 전압이 존재하므로 출력전압  $V_{out}$ 은 다음과 같다

$$V_{out} = V_{c1} + V_{c2} - V_{in} \quad (2)$$

식 (1)과 (2)로부터 제안한 부스트 컨버터의 승압비는 다음과 같다.

$$\frac{V_{out}}{V_{in}} = \frac{1+D}{1-D} \quad (3)$$

그리고 입력 측 각 노드에 키르히호프 전류법칙을 적용하면

$$I_{L2} = I_o + I_1 \quad (4)$$

$$I_{in} = I_{L1} + I_1 \quad (5)$$

이므로 입력 전류는 다음과 같이 된다.

$$I_{in} = I_{L1} + I_{L2} - I_o \quad (6)$$

그림 2에 시비율이 각각  $D < 0.5$ 인 경우와  $D > 0.5$ 인 경우의 제안한 방식의 각부 파형을 나타내고, 그림 3에 각 모드별 회로 동작을 나타낸다. 두 개의 스위치의 게이트 신호는 기본적으로 180°의 위상차를 가지며 스위치의 동작 상태에 따라 그림 3과 같이 4개의 모드가 존재한다. 회로는 정상 상태에서 동작하며, 모든 소자는 이상적이라 가정을 하였다.

그림 2(a)의  $D > 0.5$ 인 경우는 스위치가 모두 on인 구간이 존재하여 게이트 신호 S1, S2에 오버랩이 존재하며, 그림 3에서 모드 1, 모드 3 및 모드 4의 동작을 각각 반복한다. 한편 그림 2(b)의  $D < 0.5$ 인 경우는 스위치가 모두 off인 구간이 존재하여 게이트 신호 S1, S2에 데드 타임이 존재하고, 그림 3에서 모드 1, 모드 2 및 모드 3의 동작을 반복 한다. 각 모드에 대한 동작은 다음과 같다.

#### (a) 모드 1 (S<sub>1</sub> on, S<sub>2</sub> off)

스위치 S<sub>1</sub>이 도통 일때 입력 전류에 의해서 인덕터 L<sub>1</sub>에 에너지가 축적이 되고 다이오드 D<sub>1</sub>은 차단되어

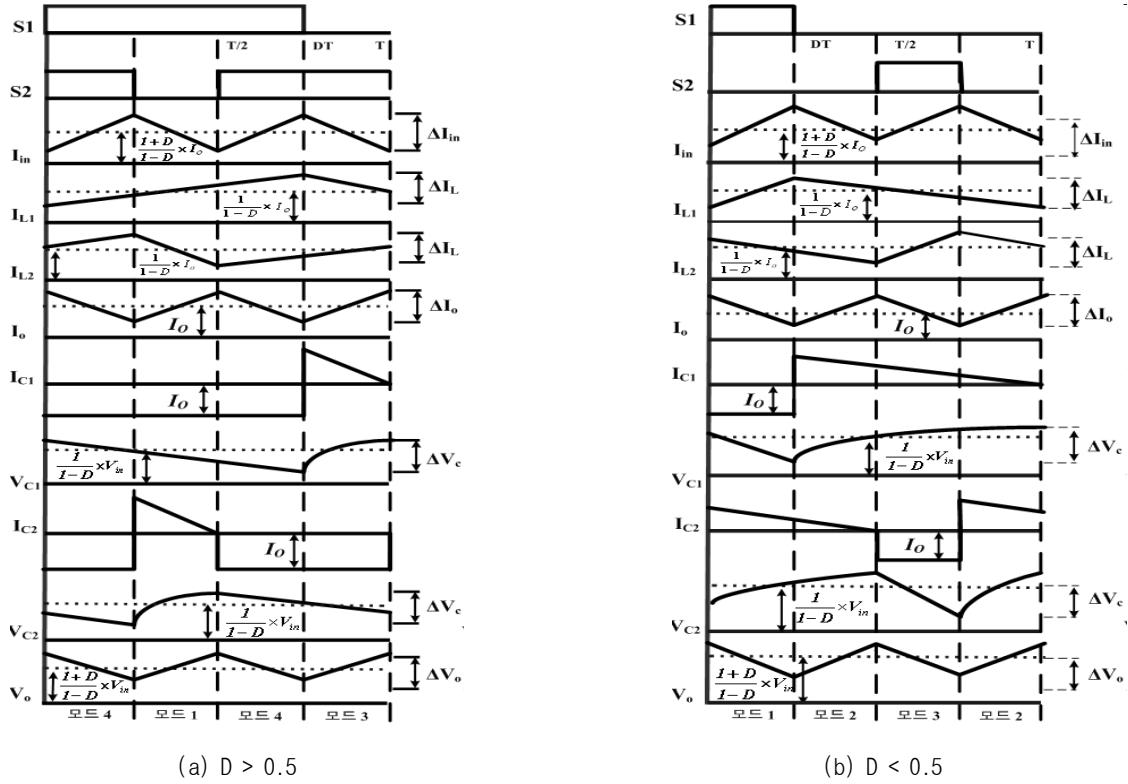


그림 2 제안하는 컨버터의 주요파형  
 Fig. 2 Main waveforms of the proposed converter

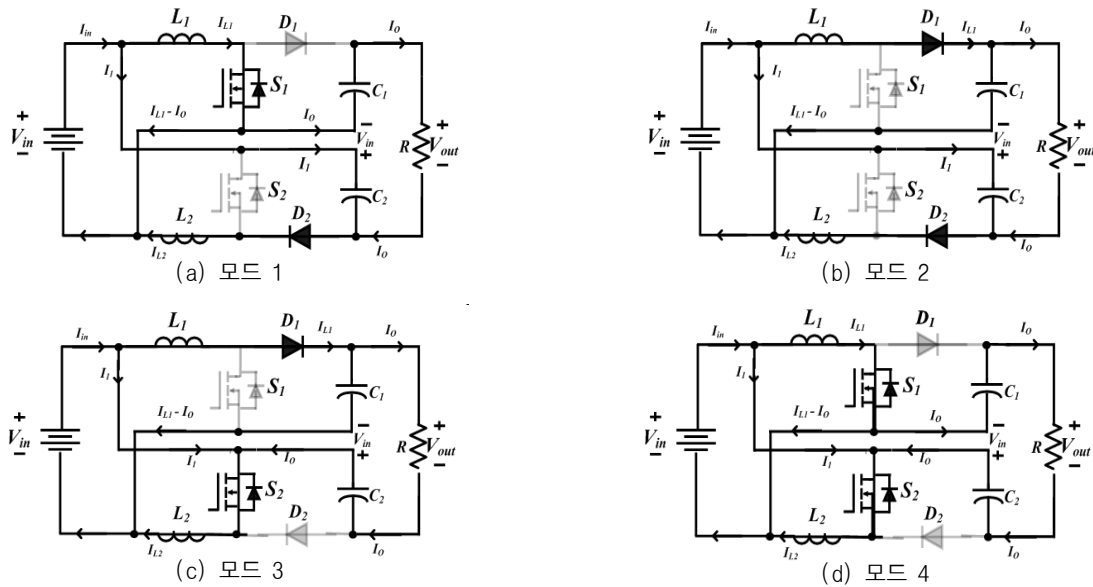


그림 3 제안한 컨버터의 동작 모드  
 Fig. 3 Operation modes of the proposed converter

커패시터  $C_1$ 은 부하저항  $R$ 을 통하여 방전하게 된다.

한편 스위치  $S_2$ 는 차단 상태이므로  $I_1$ 전류에 의해 커패시터  $C_2$ 를 충전하게 되고, 다시 부하전류  $I_0$ 와 합쳐진 전류가 다이오드  $D_2$ 와 인덕터  $L_2$ 를 통해 입력 측으로 흐른다.

#### (b) 모드 2 ( $S_1$ off, $S_2$ off)

스위치  $S_1$ ,  $S_2$ 가 모두 차단되어 다이오드  $D_1$ ,  $D_2$ 가 모두 도통되며, 인덕터  $L_1$ ,  $L_2$ 의 에너지는 방전한다. 이때  $C_1$ ,  $C_2$ 는 충전 상태가 된다.

#### (c) 모드 3 ( $S_1$ off, $S_2$ on)

스위치  $S_1$ 이 차단되어 다이오드  $D_1$ 은 도통 상태가 되며, 인덕터  $L_1$ 은 방전한다. 스위치  $S_2$ 는 도통 상태이며, 다이오드  $D_2$ 는 차단되어 커패시터  $C_2$ 는 부하전류  $I_0$ 로 방전이 되고, 다시  $I_1$ 전류와 합쳐진 전류가 스위치  $S_2$ 를 통해 인덕터  $L_2$ 에서 입력 측으로 흐른다.

#### (d) 모드 4 ( $S_1$ on, $S_2$ on)

스위치  $S_1$ ,  $S_2$ 가 모두 도통되어 다이오드  $D_1$ ,  $D_2$ 가 모두 차단되며, 인덕터  $L_1$ ,  $L_2$ 에 에너지가 축적된다. 이때  $C_1$ ,  $C_2$ 는 방전 상태가 된다.

## 2.2 소자 설계

### 2.2.1 인덕터 설계

그림 2와 같이 시비율  $D$ 가 0.5보다 큰 경우와 작은 경우 인덕터 전류와 입력 전류의 관계가 다르므로 인덕터의 설계 시 각각의 경우를 고려해야 한다.

$D < 0.5$ 인 경우 그림 2(b)의  $t=T/2$ 에서 각 전류의 값은 다음과 같이 구할 수 있다.

$$i_{L1}\left(\frac{T}{2}\right) = \frac{1}{1-D}I_o + \frac{\Delta i_L}{2} - \frac{\Delta i_L}{(1-D)}(0.5-D) \quad (7)$$

$$i_{L2}\left(\frac{T}{2}\right) = \frac{1}{1-D}I_o - \frac{\Delta i_L}{2} \quad (8)$$

$$i_{LV}\left(\frac{T}{2}\right) = \frac{1+D}{1-D}I_o - \frac{\Delta i_{LV}}{2} \quad (9)$$

식 (6)~(9)로부터 입력 전류의 리플은 다음과 같다.

$$\Delta i_{LV} = 2\frac{\Delta i_L}{1-D}(0.5-D) \quad (10)$$

또한 스위치  $S_1$ 의 off구간( $DT \sim T$ )을 이용하여 인덕터 전류의 리플을 구하면

$$\Delta i_L = \frac{V_L(1-D)}{L}T \quad (11)$$

이 되므로 인덕턴스는 다음과 같다.

$$L = \frac{2(0.5-D)(V_c - V_{LV})}{\Delta i_{LV} \times fs} \quad (12)$$

$D > 0.5$ 인 경우 같은 방법 방법으로 인덕턴스를 구하면

$$L = \frac{2V_{in}(D-0.5)}{\Delta i_{in} \times fs} \quad (13)$$

이다. 최대 입력 전류일 때의 리플을 고려하여 식 (12)와 (13)에서 계산된 인덕턴스 중 큰 값을 선정한다.

### 2.2.2 커패시터 설계

그림 2와 같이 시비율  $D$ 가 0.5보다 큰 경우와 작은 경우 커패시터 전압과 출력전압의 관계가 다르므로 커패시터 설계 시 각각의 경우를 고려해야 한다.

$D > 0.5$ 인 경우 그림 2(a)의  $t=DT$ 에서 각 전압의 값은 다음과 같이 구할 수 있다.

$$v_{c1}(DT) = \frac{1}{1-D}V_{in} - \frac{\Delta V_c}{2} \quad (14)$$

$$v_{c2}(DT) = \frac{1}{1-D}V_{in} + \frac{\Delta V_c}{2} - \frac{\Delta V_c(D-0.5)}{D} \quad (15)$$

$$v_o(DT) = \frac{1+D}{1-D}V_{in} - \frac{\Delta V_o}{2} \quad (16)$$

$$v_{in}(DT) = V_{in} \quad (17)$$

이 되며, 식(2)와 식(14)~(17)로부터 출력전압 리플은 다음과 같다.

$$\Delta V_o = 2\frac{\Delta V_c}{D}(D-0.5) \quad (18)$$

또한 스위치  $S_1$ 의 on구간( $0 \sim DT$ )를 이용하여 커패시터의 전압 리플을 구하면

$$\Delta V_c = \frac{I_o \times D}{fs \times C} \quad (19)$$

가 되므로 커패시턴스는 다음과 같다.

$$C = \frac{2 \times I_o \times (D - 0.5)}{\Delta V_o \times f_s} \quad (20)$$

D < 0.5인 경우 같은 방법 방법으로 커패시턴스를 구하면

$$C = \frac{2 \times I_o \times D(0.5 - D)}{\Delta V_o \times f_s} \quad (21)$$

이 된다. 커패시턴스도 인덕턴스와 마찬가지로 최대 전압일 때의 리플을 고려하여 큰 값으로 선정한다.

### 3. 성능 비교

본 절에서는 제안한 방식의 부스트 컨버터를 그림 4에 제시된 기존의 무변압기형 부스트 컨버터와 실제 승압비, 효율, 소자 정격 측면 등의 성능에 대하여 비교·분석 한다.

그림 4(a)는 기본적인 부스트 컨버터로서 구성이 간단하고 가격이 낮지만 기생 성분을 고려했을 때 실제 승압비가 3~4배로 제한이 되어 높은 승압비를 필요로 하는 연료전지 응용에는 적용이 용이하지 않다<sup>[6,7]</sup>.

그림 4(b)는 두 대의 부스트 컨버터를 직렬로 구성한 부스트-부스트 컨버터로서 이론적인 승압비는  $(\frac{1}{1-D})^2$ 로 크게 향상 되었다<sup>[3]</sup>. 그러나 각 소자의 정격이 크고, 효율이 크게 떨어지게 되므로 실제 승압비가 낮다.

그림 4(c)는 2단 부스트 컨버터로서 스위치 1개와  $(\frac{1}{1-D})^2$ 의 승압비를 얻을 수 있지만 다이오드가 3개가 사용되므로 이에 대한 손실이 높다<sup>[4]</sup>.

그림 4(d)는 벡-부스트 컨버터와 부스트 컨버터를 조합하여 구성한 방식이며, 승압비는  $\frac{1}{1-D}$ 이다<sup>[8]</sup>. 그림 4(b)와 (c)에 비해 소자의 전압, 전류 정격을 낮게 설계할 수 있으므로 효율과 실제 승압비가 높다.

그러나 입력전류의 리플이 커지게 되어, 이에 대한 필터 대책이 필요하며, 비 대칭 성으로 인해 제어가 복잡한 단점이 있다.

#### 3.1 손실을 고려한 승압비

제안한 컨버터의 승압비인 식(3)의 경우는 각 소자의 저항성분을 고려하지 않은 이상적인 경우이며, 실제 스

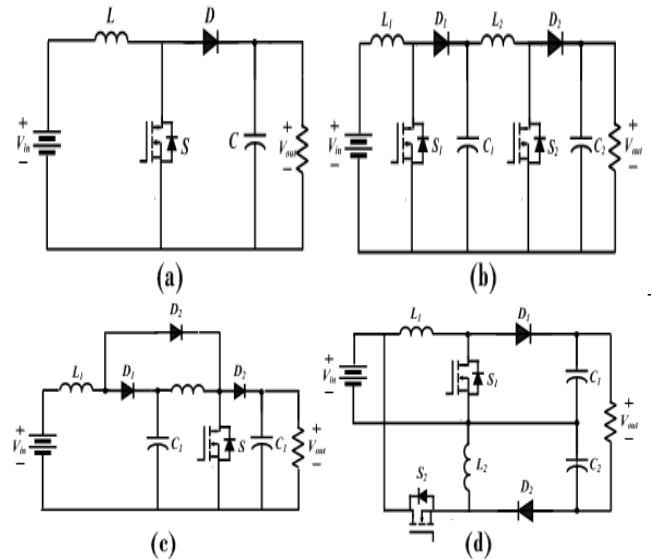


그림 4 기존의 높은 승압비형 컨버터

- (a) 부스트 컨버터 (b) 부스트-부스트 컨버터<sup>[2]</sup>
- (c) 2단 부스트 컨버터<sup>[3]</sup> (d) 부스트-벡부스트 컨버터

Fig. 4 Conventional high gain boost converter (a) boost converter (b) boost-boost converter<sup>[2]</sup> (c) two stage boost converter<sup>[3]</sup> (d) boost-buck boost sub converter<sup>[4]</sup>

위치의 저항, 인덕터의 권선저항, 커패시터의 등가 직렬저항 등의 영향으로 손실이 발생되며, 승압비도 제한되는 결과를 가져오게 된다<sup>[8]</sup>.

따라서 식(1)의 경우를 실제 기생 성분에 대한 승압비를 부하저항 R에 대한 인덕터 저항  $R_L$ 과 스위치 저항  $R_{ds}$ 를 파라미터로 고려하여 스위치 상태에 따라 다시 유도하면, 스위치 On 인 경우에는

$$V_{in} - V_L - R_{ds}I_L - R_L I_L = 0 \quad (22)$$

이고, Off 인 경우에는

$$V_{in} + V_L - V_{c1} - R_L I_L = 0 \quad (23)$$

이다. 그리고, 식 (22)와 (23)를 이용하여 인덕터의 전압 시간 평형 조건으로부터 다음과 같이 된다.

$$\frac{V_{c1}}{V_{in}} = \frac{1}{1-D} \frac{1}{1 + \frac{R_L}{(1-D)^2 R} + \frac{R_{DS}D}{(1-D)^2 R}} \quad (24)$$

여기서  $R_L$ 과  $R_{DS}$ 은 각각 인덕터와 스위치의 저항성

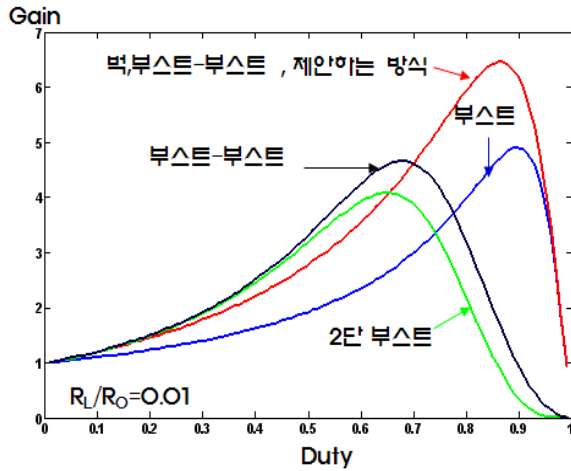


그림 5 기생 성분 고려한 승압비  
Fig. 5 Voltage gain considering parasitic component

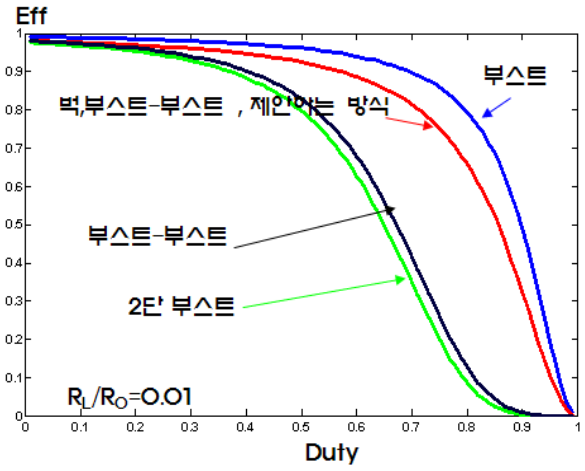


그림 6 기생 성분 고려한 효율  
Fig. 6 Efficiency considering parasitic component

분이다.  $V_{c1}$ 과  $V_{c2}$ 가 같다고 가정하였을 때 식(2)와 (24)로부터 유도된 제안한 방식의 컨버터의 기생 저항성분을 고려한 승압비는 다음과 같다.

$$\frac{V_{out}}{V_{in}} = \frac{1+D}{1-D} \frac{1}{1 + \frac{2R_L}{(1-D)^2 R} + \frac{2R_{DS}D}{(1-D)^2 R}} \quad (25)$$

식 (25)로부터 제안한 방식의 승압비를 그림 5에 나타낸다. 이때 부하저항  $R$ 은  $19.2\Omega$ , 인덕터 저항  $R_L$ 은  $0.192\Omega$ , 스위치 저항  $R_{ds}$ 은  $0.008\Omega$ 이다. 기존의 승압형 컨버터들도 같은 방법으로 유도를 하여 그림 5에 나타낸다.

그림 5에서 보듯이 직렬 구조로 되어 있는 부스트-부스트와 2단 부스트 방식은 각 소자의 기생 저항을 고려하면 실제 사용가능한 승압비가 매우 낮은 것을 알 수 있다. 병렬형 구조인 부스트-벅부스트 조합 방식과 제안한 방식은 기생 성분을 고려해도 약6~8배의 높은 승압비를 사용할 수 있다.

### 3.2 효율 비교

DC/DC 컨버터에서의 효율은 다음과 같다.

$$\eta = \frac{P_{out}}{P_{in}} = \frac{V_{out} \times I_o}{V_{in} \times I_{in}} \quad (26)$$

그리고 제안하는 방식의 전압, 전류의 입·출력 관계식은 다음과 같다

$$\frac{V_{out}}{V_{in}} = \frac{I_{in}}{I_o} = \frac{1+D}{1-D} \quad (27)$$

식 (25)~(27)을 이용하여 풀면 제안한 방식에서의 효율은 다음과 같다.

$$\eta = \frac{1}{1 + \frac{2R_L}{(1-D)^2 R} + \frac{2R_{DS}D}{(1-D)^2 R}} \quad (28)$$

식 (28)로부터 제안한 방식의 효율을 그림 6에 나타내었다. 이때 기생 요소들의 크기는 그림 5의 경우와 같게 하여 기존의 승압형 컨버터들도 같은 방법으로 유도를 하여 그림 6에 나타낸다. 그림 6에서 보듯이 부스트 컨버터가 가장 효율이 높으며, 직렬 구조인 부스트-부스트와 2단 부스트가 다른 방식에 비해 효율이 낮다. 한편 제안하는 방식과 부스트-벅부스트 방식은 효율이 같게 나온 것을 알 수 있다.

### 3.3 정격 및 특징 비교

제안한 방식의 컨버터와 기존 승압형 컨버터들의 정격을 비교하기 위해 다음의 설계 사양에 맞추어서 설계한 후 각 소자 정격을 표 1에 나타내었다.

- \* 입력전압  $V_{in}$  : 4V~12V(6V nominal)
- \* 출력전압  $V_o$  : 24V
- \* 출력전력  $P_o$  : 30W
- \* 스위칭 주파수 : 50kHz
- \* 입력전류 리플 : 10%이하
- \* 출력전압 리플 : 3%이하

표 1 각 컨버터들의 소자 정격  
Table 1 Component rating of each converter

방식명	스위치 정격		다이오드 정격		소자 이용률	수동소자					
	V <sub>pk</sub> (V)	I <sub>pk</sub> (A)	V <sub>pk</sub> (V)	I <sub>pk</sub> (A)		L (uH)	C (uF)	L <sup>2</sup> (PU)	CV <sup>2</sup> (PU)		
부스트 Fig 4.(a)	24.4	7.7	24.4	7.7	0.16	90	29	1	1		
부스트-부스트 Fig 4.(b)	S <sub>1</sub>	9.9	7.7	9.9	7.7	L <sub>1</sub>	68	C <sub>1</sub>	40	1.37	1.18
	S <sub>2</sub>	24.4	3.2	24.4	3.2	L <sub>2</sub>	360	C <sub>2</sub>	76		
2단 부스트 Fig 4.(c)	24.4	11	D <sub>1</sub>	10.2	7.6	L <sub>1</sub>	63	C <sub>1</sub>	61	1.4	1.12
			D <sub>2</sub>	14.2	7.6						
			D <sub>3</sub>	24.4	3.2						
부스트-벅부스트 Fig 4.(d)	12.4	3.9	12.4	3.9	0.23	L <sub>1</sub>	120	C <sub>1</sub>	23	1	0.87
	16.5	5.1	16.5	5.2		L <sub>2</sub>	144	C <sub>1</sub>	26		
제한한 방식 Fig 1	14.4	4.5	14.4	4.5	0.23	L <sub>1</sub>	47	C <sub>1</sub>	15	0.4	0.37
					L <sub>2</sub>	47	C <sub>2</sub>	15			

표 1에서 보듯이 제안한 방식과 부스트-벅부스트 방식은 스위치와 다이오드 같은 능동 소자의 정격이 타 방식보다 소자 이용률이 높은 것을 알 수 있다. 여기서 소자 이용률의 수식은 다음과 같다.

$$Q = \frac{V_o \times I_o}{N \times V_{pk} \times I_{pk}} \quad (29)$$

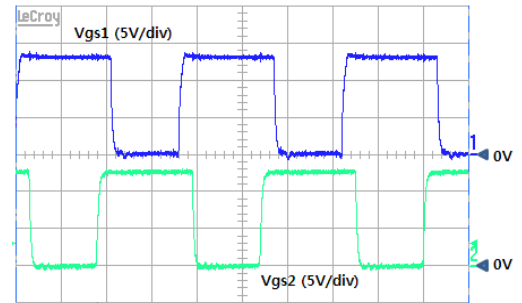
V<sub>o</sub>와 I<sub>o</sub>는 각각 출력 전압, 전류이고, N은 능동 소자의 개수, V<sub>pk</sub>와 I<sub>pk</sub>는 능동 소자의 전압, 전류의 최대값이다.

또한 인덕터와 커패시터도 제시된 사양에 맞춰 정격값을 계산하였고, 이를 커패시터와 인덕터의 에너지 량으로 계산하여 부스트 컨버터의 경우를 1(PU)로 하여 비교하였을때 제안한 방식이 타 방식에 비해 수동 소자의 부피가 작은 것을 알 수 있다.

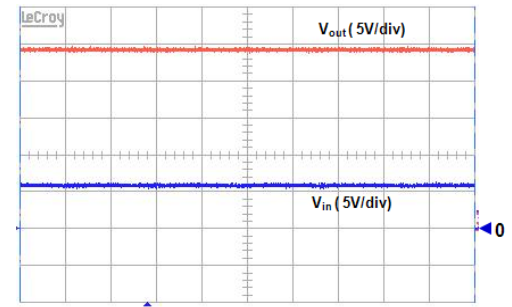
#### 4. 실험 결과

제안된 높은 승압비를 갖는 컨버터의 타당성을 입증하기 위해 3.3절에 제시된 사양으로 시작품을 제작하여 실험파형을 그림 7(a)~(d)에 나타내었다. 실험 조건은 입력전압 6V에 출력전압 24V이고, 스위칭 주파수는 50kHz이다.

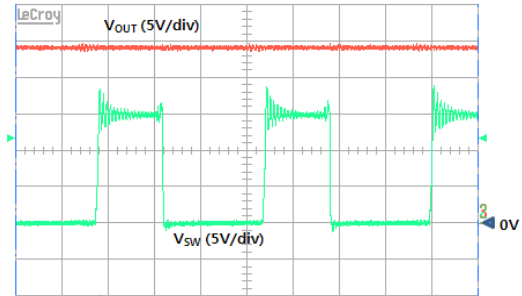
또한 식 (13)과 (20)으로 부터 인덕터와 커패시터



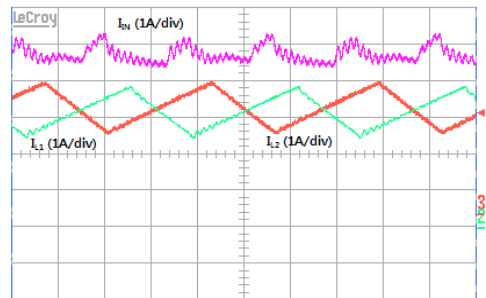
(a)



(b)



(c)



(d)

그림 7 실험 파형 : (a) 게이트 신호(Vgs) (b) 입력전압 (Vin)과 출력전압(Vout) (c) 스위치 전압(Vsw)과 출력전압 (d) 입력전류(Iin)와 인덕터전류(IL)  
Fig. 7 Experimental Waveforms : (a) Gate Signal(Vgs) (b) Input Voltage(Vin) and Output Voltage(Vout) (c) Switch Voltage(Vsw) and Output Voltage (d) Input Current(Iin) and Inductor Current(IL)

는 각각 48uH, 14uF으로 계산되어 지고, 실험에 사용된 인덕터는 50uH이며, 커패시터는 전체 커패시터 47uF을 사용하였다. 스위치는 FQA160N08( $R_{ds} : 0.007 \Omega$ )을 사용하였다.

그림 7(a)는 스위치 S1, S2의 게이팅 신호다. 범용 PWM 컨트롤러인 UC3824를 사용하였으며, 위상차를 주기 위한 로직 회로를 구성 하였다. 그림 7(a)의 각 신호의 시비율은 0.6이고, 서로 위상차가 180°인 것을 볼 수 있다.

그림 7(b)는 입·출력 전압을 보여준다. 입력전압은 6V이고 출력전압은 24V이므로 실험적인 전압 전달비는 4 이다. 그림 5로부터 시비율이 0.6일때 제안한 방식의 기생 성분을 고려한 이론적인 전압 전달비는 3.89가 되므로 실험적인 전압 전달비와 거의 일치함을 확인 하였다. 또한 일반적인 부스트 컨버터의 경우 스위치 양단에 출력전압 24V가 걸리게 되나 제안한 컨버터는 그림 7(c)에서 보듯이 15V가 걸리므로 전압 정격이 작아짐을 알 수 있다.

그림 7(d)은 시비율이 0.6일때 각 인덕터 전류와 입력 전류이다. 인덕터가 50uH일때 인덕터 전류 리플과 입력 전류 리플은 식 (11)과 (13)으로부터 각각 1.45A와 0.5A로 계산되어 진다. 그림 7(d)로 부터 실측한 각 인덕터 전류 리플값과 입력전류 리플값은 각각 1.5A와 0.95A로서 각 인덕터 전류는 계산 값과 일치하는 결과를 보이는 것에 비해 입력 전류의 경우 인터리빙은 되고 있으나 각 인덕턴스 및 기생 저항값의 불일치 등으로 인하여 오차가 발생하였다.

그림 8은 시비율이 0.6일때 부하의 크기에 따른 제안한 컨버터의 실험으로 부터 측정된 효율을 나타낸다. 25W에서 최고 효율인 89%가 측정 되었다. 한편 그림 6과 식 (28)로부터 시비율이 0.6일때 제안한 방식의 이론적인 효율은 88.64%이므로 실험적인 효율과 거의 일치함을 확인 하였다.

### 5. 결 론

본 논문에서는 연료전지로부터의 낮고 변동 폭이 큰 전압을 안정되게 승압시키기 위한 부스트 컨버터를 제안하였다. 제안한 부스트 컨버터는 다음과 같은 장점을 갖는다.

- 고주파 변압기를 사용하지 않고 6~8배의 실제 사용 가능한 승압비를 얻을 수 있다.
- 인터리빙 효과로 인하여 입력 전류와 출력 전압의

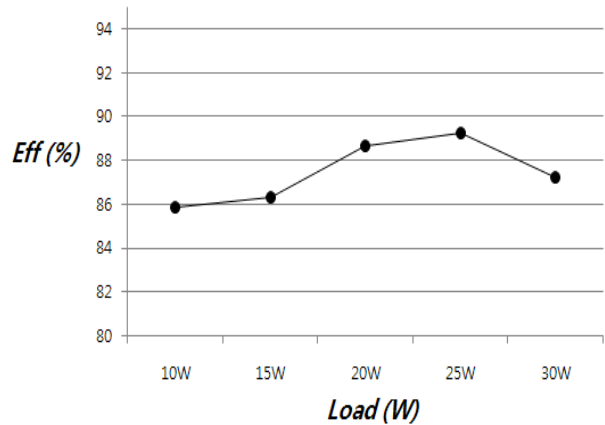


그림 8 측정된 효율  
Fig. 8 Measured efficiency

리플이 작아 수동 소자인 인덕터와 커패시터가 작아진다.

- 능동 소자의 전압 및 전류 정격이 낮아 소자 이용률이 높다.
- 제어가 비교적 용이하다.

제안한 무변압기형 부스트 컨버터의 동작원리 및 설계방법에 대하여 기술하고 시뮬레이션과 실험을 통하여 그 타당성을 검증 하였다.

본 방식은 전기적 절연이 요구되지 않고 높은 승압비를 요구하는 응용에서 사용하면 적합하다.

### 참 고 문 헌

- [1] 최세완, 박찬기, 양진영, "연료전지 응용을 위한 높은 승압비와 낮은 전류 리플을 갖는 무변압기형 부스트 컨버터", 2006년도 전력전자학술대회 논문집, pp. 348-351, 2006. 6.
- [2] Y.Xue, L.Chang, S.B. Kjær, J. Bordonau, T. Shimizu, "Topologies of Single-Phase Inverters for Small Distributed Power Generators : An Overview", *IEEE Transactions on Power Electronics*, Vol. 19, No. 5, pp. 1305-1314, 2004, Sept.
- [3] Luo, F.L. Ye, H. "Positive output cascade boost converters", *Electric Power Applications*, IEE Proceedings Vol. 151, No. 5, pp. 590-606, 2004, Sept.
- [4] H.Sira-Ramirez, R.Silva-Ortigoza "Control Design Techniques in Power Electronics Devices", Springer, pp. 46-50, 2006.
- [5] Prasad N. Enjeti, L. Palma, "Analysis and evaluation of



a series-combined connected boost and buck-boost dc-dc converter for photovoltaic", *APEC 06 Twenty-First Annual IEEE*, pp. 7, 2006, March

- [6] 김희준, "스위치 모드 파워 서플라이" 성안당, pp. 40-48, 2002. 1.
- [7] Mohan, "Power Electronics : Converters, Applications, and Design", *John Wiley & Sons*, pp 172-178, 2003.
- [8] Palma, L. Todorovic, M. H. Enjeti, P. "A High Gain Transformer-Less DC-DC Converter for Fuel-Cell Applications", *Power Electronics Specialists*, 2005 IEEE 36th Conference on June 12, 2005 pp. 2514-2520, 2005, June.

**저 자 소 개**



**양진영(梁珍榮)**

1980년 3월 29일생. 2006년 서울산업대 제어계측공학과 졸업. 2006년~현재 동 대학원 제어계측공학과 석사 과정.



**박찬기(朴贊基)**

1978년 4월 6일생. 2004년 호서대 전기공학과 졸업. 2007년 서울산업대 제어계측공학과 대학원 졸업(석사). 2007년~현재 동양 E&P 전원연구소 연구원.



**최세완(崔世琬)**

1963년 3월 3일생. 1985년 인하대 전자공학과 졸업. 1992년 Texas A&M Univ. 대학원 전기공학과 졸업(석사). 1995년 동 대학원 졸업(공박). 1985년~1990년 대우중공업 중앙연구소 대리. 1996년~1997년 삼성전기 종합 연구소 수석연구원. 1997년~현재 서울산업대 제어계측공학과 부교수. 2006~현재 IEEE Transactions on Power Electronics 편집위원. 당 학회 국제이사.



**남석우(南碩祐)**

1958년 6월 18일생. 1982년 서울대 공대 화학공학과 졸업. 1984년 동 대학원 화학공학과 졸업(석사). 1989년 Caltech(공박). 1989년~1990년 Caltech(Post Doc.). 1990년~현재 KIST 연료전지연구단 책임연구원.