



## 후판을 이용한 힌지 브래킷 성형 공정 설계

Design of a Hinge Bracket Forming Process Using Thick Plate

---

저자 (Authors)	장명근, 최효성, 이현규, 신양재, 김종봉 M. G. Jang, H. S. Choi, H. K. Lee, Y. J. Shin, J. B. Kim
출처 (Source)	<a href="#">소성가공 25(4)</a> , 2016.8, 227-234 (8 pages) <a href="#">Transactions of Materials Processing 25(4)</a> , 2016.8, 227-234 (8 pages)
발행처 (Publisher)	<a href="#">한국소성가공학회</a>
URL	<a href="http://www.dbpia.co.kr/Article/NODE06762451">http://www.dbpia.co.kr/Article/NODE06762451</a>
APA Style	장명근, 최효성, 이현규, 신양재, 김종봉 (2016). 후판을 이용한 힌지 브래킷 성형 공정 설계. 소성가공, 25(4), 227-234.
이용정보 (Accessed)	서울과학기술대학교 117.17.187.*** 2016/09/14 00:19 (KST)

---

### 저작권 안내

DBpia에서 제공되는 모든 저작물의 저작권은 원저작자에게 있으며, 누리미디어는 각 저작물의 내용을 보증하거나 책임을 지지 않습니다.

이 자료를 원저작자와의 협의 없이 무단게재 할 경우, 저작권법 및 관련법령에 따라 민, 형사상의 책임을 질 수 있습니다.

### Copyright Information

The copyright of all works provided by DBpia belongs to the original author(s). Nurimedia is not responsible for contents of each work. Nor does it guarantee the contents.

You might take civil and criminal liabilities according to copyright and other relevant laws if you publish the contents without consultation with the original author(s).

## 후판을 이용한 힌지 브래킷 성형 공정 설계

장명근<sup>1</sup> · 최효성<sup>1</sup> · 이현규<sup>1</sup> · 신양재<sup>2</sup> · 김종봉<sup>#</sup>

### Design of a Hinge Bracket Forming Process Using Thick Plate

M. G. Jang, H. S. Choi, H. K. Lee, Y. J. Shin, J. B. Kim

(Received February 1, 2016 / Revised July 8, 2016 / Accepted July 11, 2016)

#### Abstract

In the transportation between countries using container, too many empty containers must be transported due to the transportation unbalance. For transportation efficiency, therefore, foldable containers are being developed. Hinge brackets are important parts of foldable containers because great force is applied on the hinges during loading onto and unloading from ships. In this study, the hinge bracket for a foldable container is designed to be made using thick plate or bulk materials to endure the heavy loads. The forming process for the hinge bracket using a thick plate is designed via numerical analysis. First of all, the shape of bracket is designed for the better formability. Bending and successive side wall thickening processes are employed for the forming of the hinge bracket. Maximum thickening that can be achieved in a single stage of forming without a folding defect is determined and three stage of thickening processes are designed.

**Key Words** : Hinge Bracket, Foldable Container, Bending, Thickening

### 1. 서론

항만은 국제 교역에 있어 해상 교통과 육상 교통을 이어주는 접속지로서의 기능을 기반으로 글로벌 생산기지 또는 다양한 물류서비스가 가능한 종합 물류기지로 성장하였다. 현재 국가 간 교역의 약 90% 이상이 해상운송에 의해 이루어지고 있다[1, 2]. 해상운송에서 수화물 운반은 주로 컨테이너를 통해 이루어진다. 하지만 아시아 국가를 중심으로 유럽, 북미지역의 수출 수입 불균형으로 인해 해상운송 과정에서 많은 컨테이너가 빈 컨테이너로 운반되고 있다[3]. 이에 큰 부피를 차지하는 빈 컨테이너만 다시 운송되는 경우가 많은데 이는 운송 시 공간의 효율성을 떨어트리며 물류 처리 공정에서 경제적 손실이 발생한다. 이에 따라 빈 컨테이너의 경우 컨

테이너를 접어 공간 효율성이 좋은 접이식 컨테이너가 주목을 받고 있다. 접이식 컨테이너를 접을 경우 부피가 약 25%로 감소하여 회수량, 적재효율이 4배 증가한다. 하지만, 접이식 컨테이너가 기존의 컨테이너와 상응하는 강도를 가지기 위해서는 고강도의 힌지 브래킷이 필요하다.

힌지는 두 개 이상의 부품을 회전축에 대해 회전이 가능하도록 연결하기 위한 것으로 부품에 조립되는 부분과 두 개의 부품을 연결하기 위해 돌출된 축을 가지는 부품이다. 힌지는 접이식 컨테이너뿐만 아니라 자동차 도어, 냉장고 같은 가전제품 등 다양한 분야에서 사용된다. 현재 대형 냉장고 도어, 승용차 도어 힌지의 성형 해석 및 최적 설계에 대해 연구가 진행되고 있다[4, 5]. 하지만 용접이나 커팅에 의해 제작된 힌지는 용접부의 응력 집중과 잔류

1. 자동차공학과, 서울과학기술대학교

2. 연구개발 센터, 한국컨테이너폴

# Corresponding Author : Dept. Automotive Eng., Seoul Nat. Univ. Sci. Tech, E-mail: jbkim@seoultech.ac.kr

응력에 의해 파손되기 쉽고 강도가 약하다[6]. 그래서 큰 하중의 전달이 요구되는 힌지는 두꺼운 후판 등을 이용하여 제작된다. 접이식 컨테이너용 힌지도 단조 또는 판단조 등을 이용한 성형으로 높은 강도의 확보가 필요하다. 본 연구에서는 후판을 굽힘 성형한 후 3단계의 두께증가 공정을 통해 고강도 힌지를 성형하는 공정을 제안하였다.

판재의 굽힘 가공 관련해서 Kwak 등[7]은 초고강도 판재의 굽힘 가공 후 스프링백의 발생에 대해 연구를 하였고, Han[8]은 마찰 특성이 스프링백에 미치는 영향을 분석하였다. 힌지의 성형 관련해서도 많은 연구가 수행되었다. Kim 등[9]은 힌지 부품의 단조 공정에서 성형 한계 개선에 관한 연구를 하였고, Kim과 Kim[10]은 일체형 힌지 부품의 강도를 확보하기 위해 판재를 이용한 드로잉 공정과 증육 공정이 포함된 복합 성형 공정을 제안하였다. Ahn 등[11]은 자동차 센터 힌지 성형에서 초기 블랭크 설계에 대해 연구하였고, Nguyen 등[12]은 성형 후 힌지 부품에 걸리는 응력을 줄이기 위해 초기 블랭크 형상을 최적화하였다. Chang과 Heo[13]는 자동차 트렁크 후드용 힌지 성형을 위한 사각 파이프의 굽힘에 대해 연구하였고, Lee 등[14]은 복잡한 형상의 힌지 부품을 압연으로 성형하기 위한 압연 롤의 형상에 대해 연구하였다.

판재의 성형과 함께 판재의 두께를 증가시키는 증육 공정에 대한 연구도 수행되었다. Cho와 Kim[15]은 판재의 두께를 증가시키기 위해 유동성형(flow forming)을 이용한 증육에 대해 연구하였고, Jang 등[16]은 더블 싱크 제품의 증육을 위해 드로잉 공정과 업셋팅을 이용한 증육 공정으로 구성된 프로그래시브 금형 설계에 대해 연구를 수행하였다.

Fig. 1에 본 연구에서 성형하고자 하는 힌지 브래킷의 형상을 도시하였다. 본 연구에서 목표로 하는 힌지의 형상은 Fig. 1(b)와 같이 중앙부위 보다 벽면의 두께가 매우 크다. 그래서, 두께가 비교적 작은 박판을 이용한 스탬핑 성형보다는 두께가 두꺼운 후판을 이용한 복합 성형이 필요하다고 판단이 된다. 후판을 이용한 굽힘성형 후 증육 공정을 이용하여 벽부의 두께를 증가시키는 복합 공정에 대해 연구하였다. 본문에서 기술하였지만, 한 번의 증육 공정으로 원하는 형상을 성형하기 어렵다. 그러므로 여러 번의 증육 공정으로 최종 형상을 성형하고자 하였다. 판재의 증육 공정은 소재의 좌굴에 의한 접힘 불량으로 인해 증육에 한계가 있다. 본 연구에서는

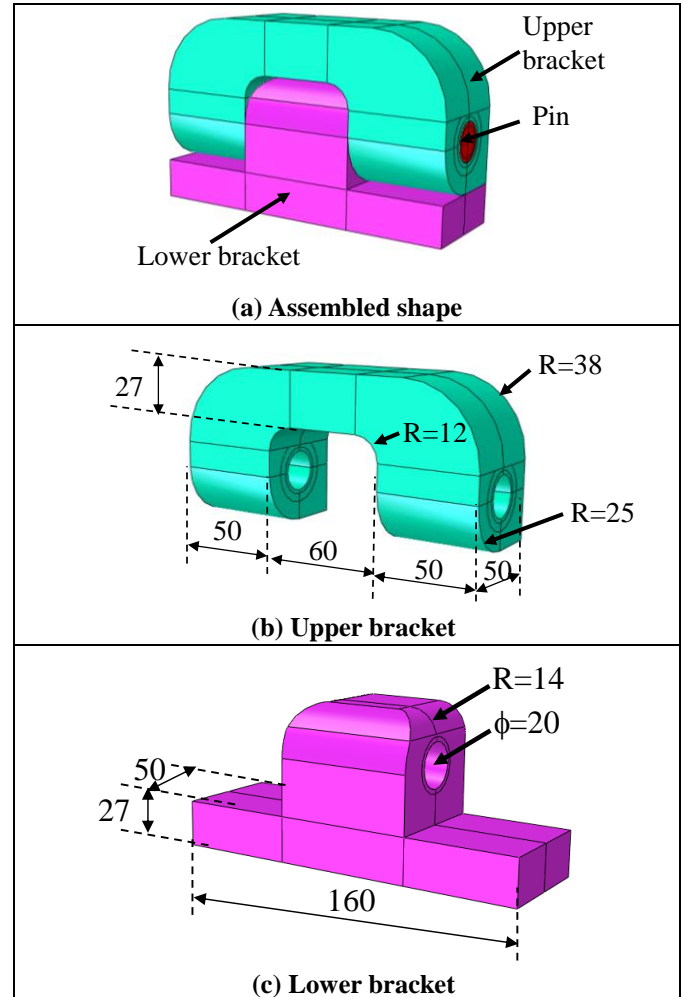


Fig. 1 Designed hinge structure for a foldable container (unit : mm)

판재의 증육의 한계에 대해 연구하여 가장 작은 수의 증육 공정으로 원하는 힌지를 성형하기 위한 연구를 수행하였다.

## 2. 힌지 브래킷 구조해석

접이식 컨테이너에 사용되는 힌지는 큰 강성이 요구된다. 그래서 힌지를 Fig. 1과 같이 설계하였다. 상부 브래킷은 핀을 중심으로 90도 회전이 가능하다. 성형이 비교적 용이하도록 하기 위해 중요 모서리에 라운드를 주었다. 성형공정 설계 이전에 설계된 힌지가 요구되는 하중을 지지할 수 있는지 확인하기 위해 구조해석을 먼저 수행하였다. 상부 및 하부 브래킷과 핀의 소재는 큰 강성을 요구하기 때문에 AISI 1040 Steel 소재를 사용하였고, 재료 물성은

Table 1에 기술하였다.

구조해석 경계조건은 다음과 같이 적용하였다.

(a) 하부 브래킷의 볼트 체결 위치의 모든 절점의 모든 변위 구속하였다.

(b) 상부 브래킷의 볼트 체결 위치 수평 방향 변위를 구속하고, 수직 방향으로 15kN의 하중에 해당하는 압력을 면에 수직 방향으로 적용하였다. 15kN의 하중은 컨테이너를 선박에 옮길 때 각 힌지에 작용하는 하중이다. 20ft 컨테이너의 무게는 최대 24,000kg이고[17] 16개의 힌지를 사용한다고 가정하면 한 개의 힌지가 지지해야 할 하중은 15kN 이다.

(c) 핀과 상부 및 하부 브래킷의 접촉면, 상부 및 하부 브래킷의 접촉면은 접촉 처리하였다. 접촉은 ABAQUS/Implicit[18]에서 지원하는 벌칙법(penalty)을 사용하였고, 마찰계수는 0.1을 적용하였다.

요소는 육면체 요소를 사용하였고, 상부 브래킷, 하부 브래킷, 핀을 각각 20,000, 19,000, 그리고 50,000개의 요소로 해석하였다. 접촉이 발생해서 응력이 크게 걸리는 부분은 작은 요소를 이용하였고, 요소의 크기는 여러 번의 해석을 통해서 결정하였다. ABAQUS/Implicit[18]으로 해석을 수행하였다.

Fig. 2는 각 부품에 걸리는 유효응력(von-Mises stress)을 보여준다. 상부 브래킷과 하부 브래킷에는 구멍의 끝부분에 집중적으로 응력이 걸리고 있고 다른 대부분 영역에는 매우 작은 응력이 걸리고 있다. 핀이 휘어지면서 구멍의 끝부분을 밀기 때문에 사료된다. 최대 응력이 188MPa로 인장강도의 약 30% 이하이다. 핀에 걸리는 최대 응력은 146MPa이다. 핀은 휘어지면서 상대적으로 응력이 분산되기 때문에 브래킷보다 작은 응력이 걸리는 것으로 사료된다. 구조해석 결과 설계된 브래킷이 안전하다고 판단이 되어 성형공정 설계를 수행하였다.

### 3. 힌지 브래킷 성형 공정 해석

#### 3.1 브래킷 성형 공정

본 연구에서 목표로 하는 부품은 상부 브래킷이다. 상부 브래킷을 단조로 성형할 경우에 대해 검토한 결과 매우 큰 성형 하중이(약 60,000kN) 필요함을 사전 해석을 통해서 알 수 있었다. 그래서, 단조 성형 대신 증육 성형으로 원하는 부품을 성형하고자 한다. 본 연구에서 제안한 성형 공정을 Fig. 3에 도시하였다. 성형 공정은 굽힘과 증육 공정으로 구

Table 1 Mechanical properties of AISI 1040 [19]

	Properties
Young's modulus	210 GPa
Yield stress	380 MPa
Tensile strength	640 MPa
Poisson's ratio	0.3
Stress-Strain relation	$\sigma = 380 + 636 \epsilon_p^{0.416}$ [MPa]

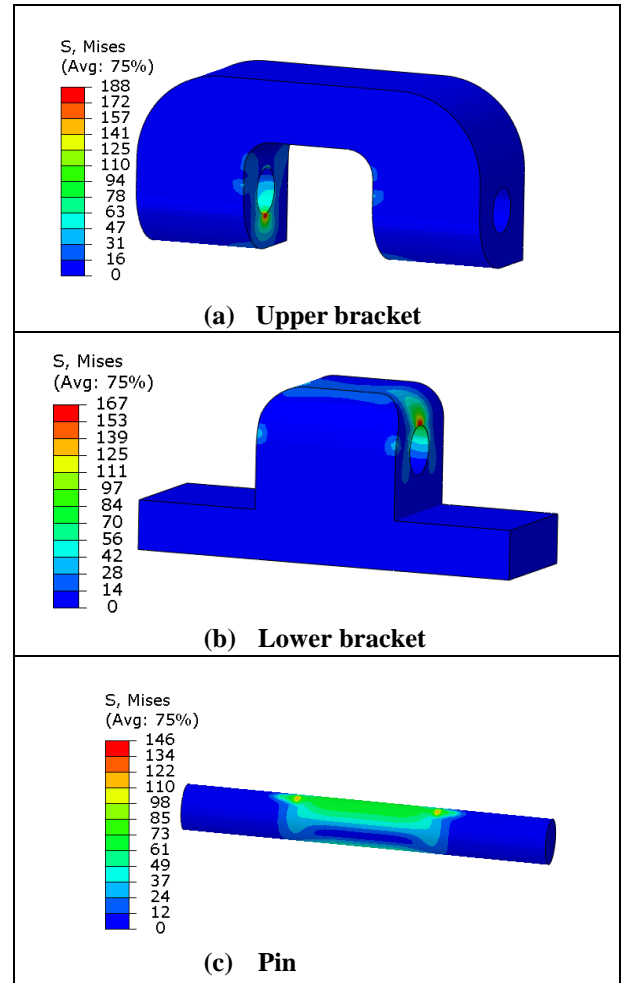


Fig. 2 Von-mises stress distributions for hinge bracket parts (unit : MPa)

성된다. Fig. 3에서 왼쪽 그림은 각 단계에서 성형의 시작 모습이고, 오른쪽 그림은 각 단계의 성형이 끝난 시점의 모습이다.

1차는 후판을 ‘U’자 형태로 굽히는 공정이고, 2차 이후 성형은 ‘U’자형 부품의 옆면의 두께를 증가시키는 증육 공정이다. Fig. 3(b)~(c)에 보인 증육 공정은

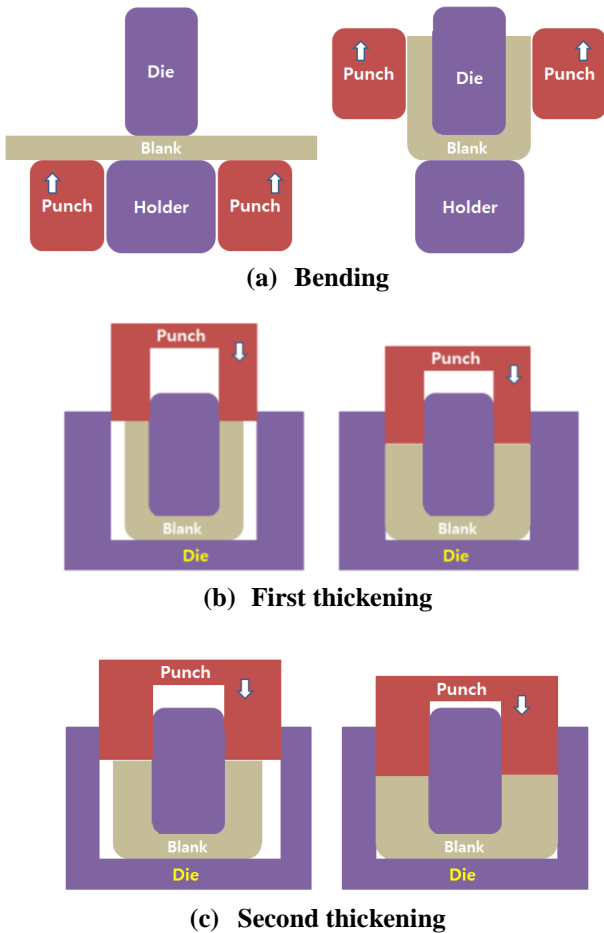


Fig. 3 Schematic illustration of forming processes of lower bracket (bending and thickening)

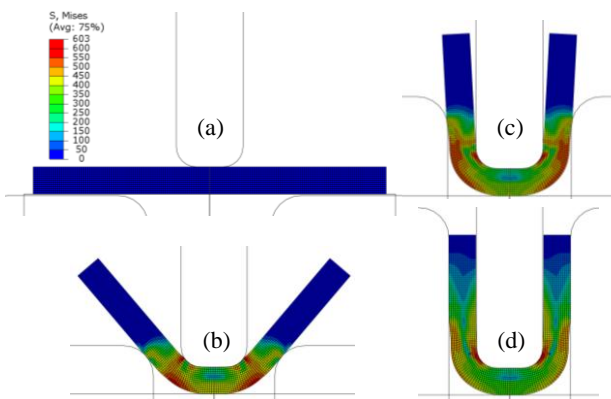


Fig. 4 Deformed shapes and Von-mises stress distributions at stroke of (a) 0mm, (b) 50mm, (c) 100mm, and (d) 180mm(bending)

소재의 좌굴로 인해 각 단계에서 증가시킬 수 있는 두께에 한계가 있다. 그러므로 원하는 두께로 성형

하기 위해서는 여러 번의 증육 공정이 필요하고, 본 연구에서 몇 번의 증육 공정이 필요한지에 대해 연구를 수행하였다.

### 3.2 브래킷 성형 공정 해석

브래킷 성형을 위해 Fig. 3에 보인 굽힘과 증육 공정에 대해 유한요소해석을 수행하였다. 해석은 ABAQUS/Explicit[18]로 수행하였고, 탄성 회복을 해석하기 위해 재료는 탄소성 모델을 이용하였고 물성은 Table 1에 기술하였다. 응력-변형률 관계는 Yegin[19]가 측정한 결과를 이용하여 결정하였다. 해석의 효율성과 부품의 대칭성을 고려해 Fig. 4에 보인 형상의 오른쪽 반(1/2)만 해석하였고, 후처리에서는 이해를 돕기 위해 mirror 처리하여 전체 모델로도 시하였다. 소재의 대칭면에는 대칭 경계조건을 주었고, 금형과 소재는 벌칙법을 이용한 접촉 조건을 부여하였고, 마찰계수(coulomb friction coefficient)는 냉간단조의 윤활을 고려하여 0.05를 사용하였다[20]. 금형은 강체로 가정하였다. 요소는 선형 사각형 요소(linear quadrilateral element)를 사용하였고 곡률 부에 최소 10개 이상의 요소가 위치하도록 크기를 설정하였다. 그리고, 대변형에서 요소의 과도한 변형을 고려하기 위해 ALE 방법[18]을 적용하였다.

Fig. 4는 후판의 굽힘 공정 해석 결과를 보여준다. 최종 형상은 바닥면이 27mm이고 옆면의 두께가 50mm이다. 그래서 최종 형상의 부피를 고려하여 두께 27mm이, 길이 352mm인 판재를 사용하였다. 해석은 2차원 평면변형으로 해석하였다. Fig. 4에서 굽힘에 의해 ‘U’자형 부품이 잘 성형되었음을 볼 수 있다.

Fig. 5는 1차 증육 공정 해석 결과를 보여준다. 한 개의 공정에서 두께 증가가 너무 클 경우 좌굴에 의한 접힘 결함이 발생할 수 있다. 그래서 한계 증육 크기를 결정하기 위해 금형의 옆면의 틈새를 4.0mm에서 6.5mm까지 0.5mm 간격으로 해석을 수행하였다. Fig. 5는 틈새가 5.0mm인 경우이다. Fig. 5(a)는 굽힘 성형 Fig. 4(d) 후 탄성 회복에 의해 벌어진 모습을 보여준다. 이 탄성 회복은 이어지는 증육 공정에서 큰 압축 응력으로 인해 줄어들을 뒤(Fig. 10)에 기술할 해석 결과에서 확인할 수 있다. Fig. 5(c)에서 압축 때문에 좌굴이 발생하였다. 하지만, 이 경우 틈새가 크지 않아 좌굴이 다시 퍼지면서 성형이 되는 것을 확인할 수 있다. (Fig. 5(d)~(e)). 비교를 위해 틈새가 6.0mm 일 때 변형 형상을 Fig. 6에 도시하였

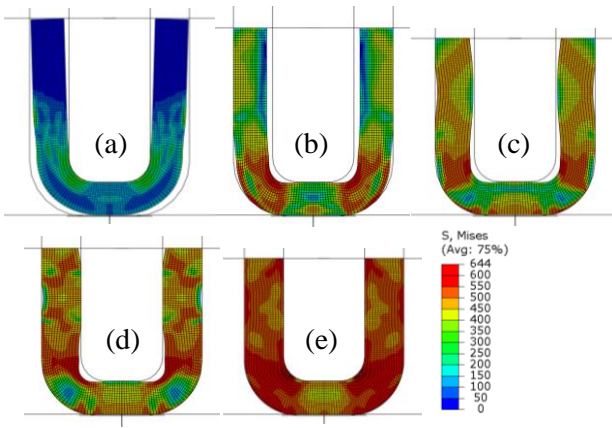


Fig. 5 Deformed shapes and Von-mises stress distributions at stroke of (a) 0 mm, (b) 8.6 mm, (c) 17.2 mm, (d) 25.8 mm, and (e) 34.4 mm (1<sup>st</sup> thickening, gap=5.0 mm, unit: MPa)

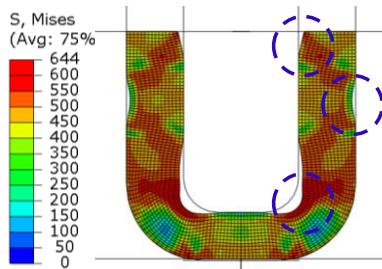


Fig. 6 Deformed shapes and Von-mises stress distributions at stroke of 36.4 mm (1<sup>st</sup> thickening, gap=6.0mm, unit: MPa)

다. 좌굴 된 시편이 Fig. 6에서 파란색 점선 원으로 표시된 부분에서 복원이 되지 않고 접힘 결함이 되었다. 결과적으로 틈새가 5.5mm 이하인 경우 성형이 가능함을 확인하였다.

Fig. 7은 각 경우에 대한 하중-변위 곡선을 보여준다. 틈새가 커짐에 따라 소재의 두께가 두꺼워지므로 최종 성형하중이 더 클 수 있다. 펀치 변위 20mm까지는 모든 경우 하중이 거의 비슷하지만, 마지막 채워지는 구간에서 하중이 급격하게 증가한다.

2차 증육 공정에서 최종형상(벽면 두께 50mm)을 성형할 수 있는지 확인해석을 수행한 결과를 Fig. 8에 도시하였다. 성형 도중 파란색 원 부분에서 소재가 접힘이 심하게 발생하여 성형이 어려움을 확인하였다. 그래서 2차 증육 공정도 여러 값의 증육 크기에 대해 해석하였다. 2차 증육 공정에서 틈새 8.0~11.0mm까지 성형이 잘 되는 것을 확인하였으나,

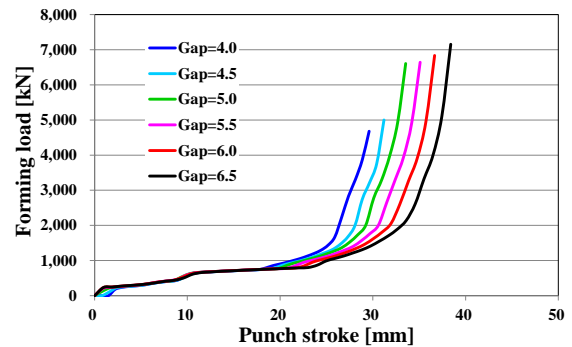


Fig. 7 Load-stroke curve for various values of gap (1<sup>st</sup> thickening)

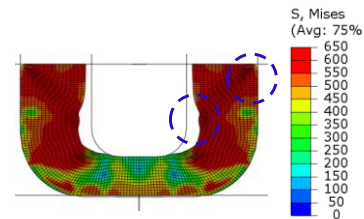


Fig. 8 Deformed shapes and Von-mises stress distributions at stroke of 36.0mm(2<sup>nd</sup> thickening, gap=18.0 mm, unit: MPa)

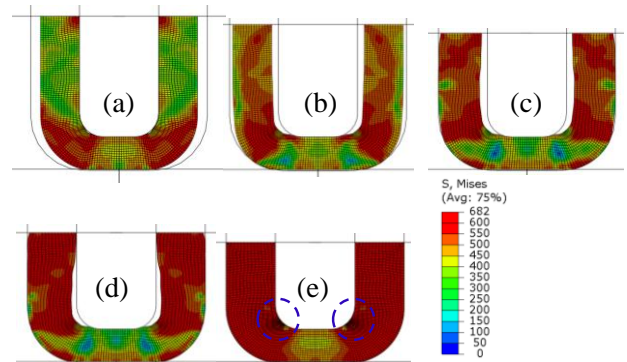
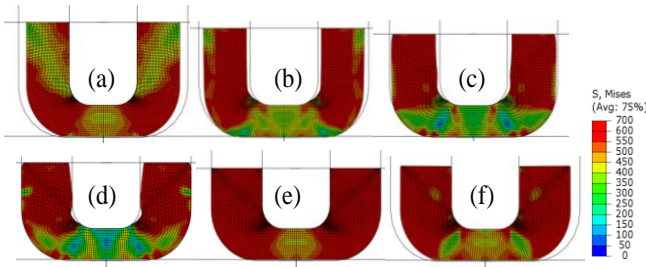


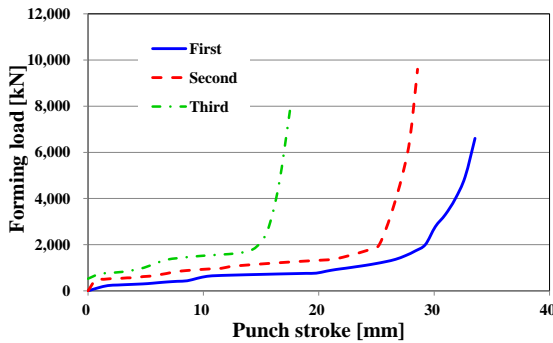
Fig. 9 Deformed shapes and Von-mises stress distributions at stroke of (a) 0mm, (b) 8.6mm, (c) 17.2mm, (d) 25.8 mm, and (e) 34.4mm(2<sup>nd</sup> thickening, gap=9.0 mm, unit: MPa).

본 연구에서는 안전율을 고려하여 2차 증육 공정에서 증육 크기를 9.0mm로 결정하였다.

Fig. 9는 증육 크기 9.0mm인 2차 증육 공정에 대한 해석 결과를 보여준다. Fig. 5에서 보인 1차 증육 공정과 같은 경향으로 좌굴 후 소재가 퍼지면서 성형이 잘 되고 있다. Fig. 9(a)~(d) 과정은 소재의 벽면 두께가 증가되는 변형이 주로 발생하고, 아래



**Fig.10** Deformed shapes and Von-mises stress distributions at stroke of (a) 0 mm, (b) 4.9 mm, (c) 9.7 mm, (d) 14.6 mm, (e) 17.5 mm, and (f) after springback (final thickening, gap=9.0 mm, unit: MPa)



**Fig.11** Load-stroke curve for three stages of thickening

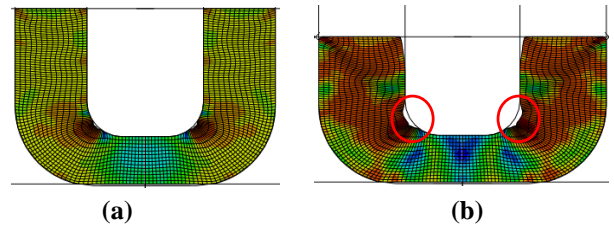
**Table 2** Wall thicknesses at each process (unit: mm)

Stage of thickening	Initial thickness	Final thickness	Thickening ( $\Delta t$ )
1	27	32	5
2	32	41	9
3	41	50	9

부위는 변형이 거의 없어 응력이 크게 걸리지 않는다. Fig. 9(e)는 2차 증육 공정의 마지막 단계로 구석을 채우기 위해 큰 정수압 응력이 걸린다. 그래서 거의 모든 부분에서 응력이 크게 분포하고 있다. 이로 인해 탄성 회복이 줄어든 것으로 사료된다.

Fig. 10은 최종 형상을 성형하기 위한 3차 증육 공정을 해석한 결과를 보여준다. 1차 및 2차 증육 공정 결과와 비슷하다. 두께 증가율이 2차 증육 공정보다 작으므로 성형이 2차 증육 공정보다 잘 된다. Fig. 10(f)는 탄성 회복 이후의 형상이다. 앞에서 기술하였듯이 증육의 마지막 단계에서 큰 정수압이 걸려 탄성 회복이 크지 않다.

Fig. 11에 1~3차 증육 공정에서의 하중-변위 곡선을



**Fig.12** Deformed shapes after (a) 2<sup>nd</sup> and (b) 3<sup>rd</sup> thickening(8,000kN of forming load at 2<sup>nd</sup> thickening)

도시하였고, Table 2에는 각 공정에서 두께 변화를 기술하였다. 1~3차 공정 모두 약 6,000kN 이상의 성형 하중이 필요함을 알 수 있다. 1차 공정에서 3차 공정으로 갈수록 소재의 두께가 두꺼워지므로 두께가 증가하는 구간(약 2,000kN 이하, 하중이 급격히 증가하기 전)에서는 보다 큰 하중이 요구되는 것으로 보인다. 하지만, 두께 증가 후 구석이 채워지는 과정에서 급격히 하중이 증가하였고, 펀치 변위 어디에서 성형을 중단하는지에 따라 최대 하중이 크게 달라진다. 프레스에 과하중이 걸리는 것을 방지하기 위해서는 펀치의 정밀한 변위의 제어가 또는 하중 제어가 필요하다. 2차 증육 공정에서 Fig. 9(e)에 원으로 표시된 부분이 충분히 채워지지 않으면 3차 공정에서 접힘 불량 발생하였다. 2차 증육 공정에서 10,000kN보다 작은 8,000kN으로 성형 후 3차 증육 공정을 수행했을 때 성형 형상과 3차 증육 공정에서 발생한 접힘 불량을 Fig. 12에 도시하였다. Fig. 12(b)에서 원으로 표시된 3차 증육 공정에서의 접힘 불량 없이 성형하기 위해서는 2차 증육 공정에서 약 10,000kN의 큰 성형 하중이 요구되었다. 3차 공정에서는 두께 증가율이 2차 증육 공정에 비해 작으므로 비교적 쉽게 코너 부위가 채워졌고 성형 하중이 2차 증육 보다 작게 예측되었다(Fig. 11). 이와 같은 급힘 및 증육 공정으로 1000톤의 하중으로 상부 브래킷을 성형할 수 있었다.

### 4. 결론

접이식 컨테이너는 큰 힘에 견딜 수 있고 내구성이 있는 고강도 힌지를 필요로 한다. 설계된 고강도 힌지의 강도 안정성을 구조해석을 통해 확인하였고, 고강도 힌지를 성형하는 공정을 설계하였다. 후판을 급힘 성형한 후 3단계의 측면부 증육 공정을 통해

설계된 힌지 브래킷을 성형할 수 있음을 해석을 통해서 확인하였다. 증육 공정에서 증육의 크기가 큰 경우 좌굴에 의한 접힘 결함이 발생하였다. 좌굴은 증육량이 작은 경우에도 발생했지만, 성형이 진행되면서 좌굴에 의한 굽힘이 회복되어 접힘 불량으로 전개되지는 않았다. 하지만, 증육량이 매우 큰 경우에는 좌굴에 의한 굽힘이 회복이 되지 않고 접힘 불량으로 발생했다. 본 연구에서는 좌굴에 의한 굽힘이 접힘 불량으로 발생하지 않고 회복이 되는 한계 증육 크기를 해석을 통해서 결정하였다. 최종적으로, 초기 두께 27mm인 소재를 굽힘 가공 후, 두께 32, 41, 50mm로의 3단계 증육 공정으로 상부 힌지 브래킷을 성형할 수 있음을 해석을 통해 확인하였다.

## 후 기

본 연구는 지식경제부 산업융합원천기술개발사업 생산시스템분야의 “20ft 접이식 컨테이너용 15kN급 힌지 시스템 개발 (과제번호: 10043991)” 사업의 지원으로 이루어졌으며 이에 관계자 여러분께 감사드립니다.

## REFERENCES

- [1] N. K. Park, B. Dragovic, 2009, A Study of Container Terminal Planning, FME(Faculty of Mechanical Engineering) Trans., Vol. 37, pp. 203~209.
- [2] K. H. Hwang, J. S. Goo, 2011, An Evaluation on the International Competitiveness of Korean and Global Container Shipping Company Through a Comparative Analysis on the Efficiency, Int. Commerce and Information Review, Vol. 13, No. 1, pp.123~144.
- [3] B. H. A. Lee, 2014, Empty Container Logistics Optimization: An Implementation Framework and Methods, Ms. Thesis, MIT, Massachusetts.
- [4] S. J. Youn, Y. J. Noh, S. R. Kim, J. W. Kim, 2014, Optimization of Door Hinges of a Large Refrigerator, Trans. Kor. Soc. Mech. Eng. A, Vol. 38, No. 1, pp. 71~78.
- [5] J. H. Yang, 2010, The Optimization of the Press-type Door Hinge of the Full-sized Car, J. Kor. Soc. Precis. Eng., Vol. 27, No. 5, pp. 48~55.
- [6] D. Y. Kim, N. T. Nguyen, J. H. Song, S. K. Jang, H. Y. Kim, 2011, Proc. Kor. Soc. Tech. Plast. Spring Conf.(editor: J. J. Park), Kor. Soc. Tech. Plast., Seoul, Korea, pp. 205~208.
- [7] E. J. Kwak, K. Lee, C. H. Suh, Y. H. Lim, 2011, Quantitative Analysis of Elastic Recovery Behavior after Bending of Ultra High Strength Steel: Spring-back or Spring-go, Trans. Mater. Process., Vol. 20, No. 6, pp. 456~460.
- [8] S. S. Han, 2011, Influence of Frictional Behavior Depending on Contact Pressure on Springback at U Draw Bending, Trans. Mater. Process., Vol. 20, No. 5, pp. 344~349.
- [9] Y. H. Kim, J. H. Park, K. H. Son, 1997, Proc. Kor. Soc. Precis. Eng. Conf.(editor: M. S. Jang ), Kor. Soc. Precis. Eng., Seoul, Korea, pp. 240~243.
- [10] H. W. Kim, K. P. Kim, 2014, Proc. Kor. Soc. Precis. Eng. Fall Conf.(editor: C. M. LEE), Kor. Soc. Precis. Eng., Seoul, Korea, pp. 14A378.
- [11] D.-G. Ahn, D. H. Song, S. S. Sohn, G. Y. Han. 2010, Blank Design of SPFH 590 Steel Sheet for Stamping of Center Hinge of Automotive via Analysis of Transfer Forming Process with Multi-Stages, J. Kor. Soc. Precis. Eng., Vol. 27, No. 5, pp. 75~84.
- [12] D. T. Nguyen, S. Choi, J. Park, Y. Suh, Y. Kim, 2009, Finite Element Method Simulations to Improve Press Formability of Door Hinge, J. Materials, Eng. Performance, Vol. 18, No. 8, pp. 1005~1011.
- [13] S.-H. Chang, Y.-M. Heo, 2011, Study on the Roller-Bending Simulation to Promote Productivity in the HINGE STRAP Forming System, Mater. Sci. Forum, Vol. 695, pp. 149~152.
- [14] S.-J. Lee, K.-H. Lee, B.-M. Kim, 2015, Design of Roll Profile for Complex Shape in Shape Rolling by Combined 3D-EFA and BWT, Int. J. Precis. Eng. Manuf., Vol. 16, No. 2, pp. 281~286.
- [15] C. D. Cho, Y. J. Kim, 2012, Study of Forming Properties for an Edge Thickening Model Using the Finite Element Method, Trans. Mater. Process., Vol. 21, No. 4, pp. 234~239.
- [16] W. S. Jang, H. S. Choi, H. D. Lee, S. C. Lee, K. C. Ahn, B. M. Kim, 2010, Progressive Die Design for a Component of Double Sinks with Locally Thickened



- Wall, Trans. Mater. Process., Vol. 19, No. 8, pp. 508~516.
- [17] [https://en.wikipedia.org/wiki/Twenty-foot\\_equivalent\\_unit](https://en.wikipedia.org/wiki/Twenty-foot_equivalent_unit).
- [18] ABAQUS, ABAQUS manual, Version 6.12, Dassault Systemes(2014)
- [19] M. B. Yegin, 2013, High Strain Rate Characterization of Engineering Materials, Istanbul Technology University, Istanbul, Turkey, p. 37.
- [20] S. J. Jang, M. C. Lee, S. H. Shim, Y. H. Son., D. J. Yoon, M. S. Joun, 2010, Finite Element Analysis of Manufacturing Process of a 12 Point Flange Head Bolt with Emphasis on Thread Rolling Process, Trans. Mater. Process., Vol. 19, No. 4, pp. 248~252.